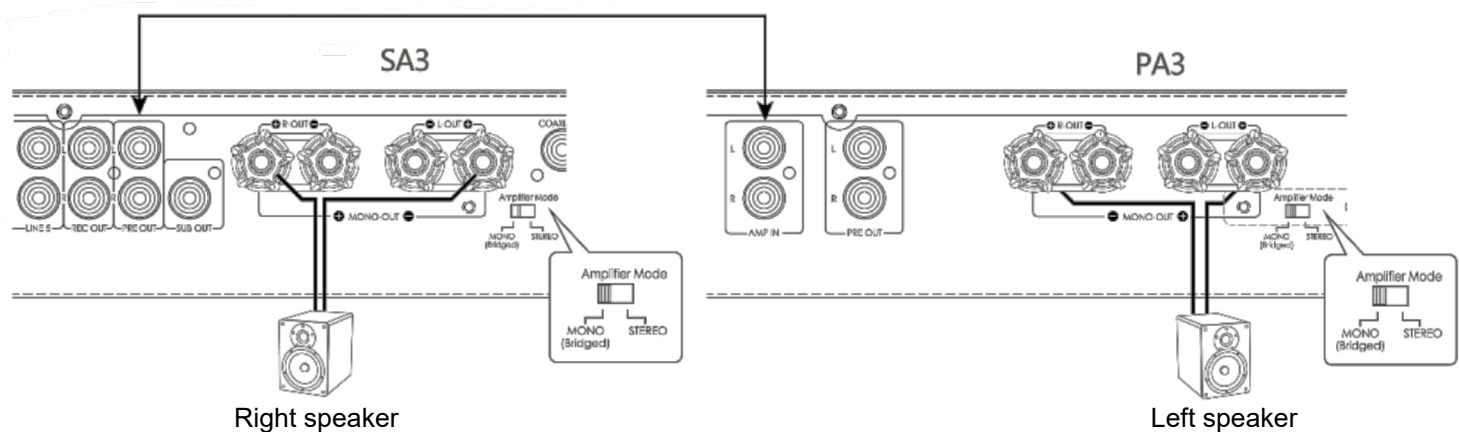


IOTAVX SA3 + PA3 Set

To utilize the full potential of the SA3 & PA3 set, please connect the components as follows:

1. Set the SA3 to "MONO (Bridged)" using the rear panel "Amplifier Mode" switch.
2. Set the PA3 to "MONO (Bridged)" using the rear panel "Amplifier Mode" switch.
3. Use a mono RCA cable to connect the left RCA output "PRE OUT (L)" of the SA3 to the left RCA input "AMP IN (L)" of the PA3.
4. Connect your right speaker to the two outer speaker terminals of the SA3 using a speaker cable. Please note the polarity (+ and -).
5. Connect your left speaker to the two outer speaker terminals of the PA3 using a speaker cable. Please note the polarity (+ and -).

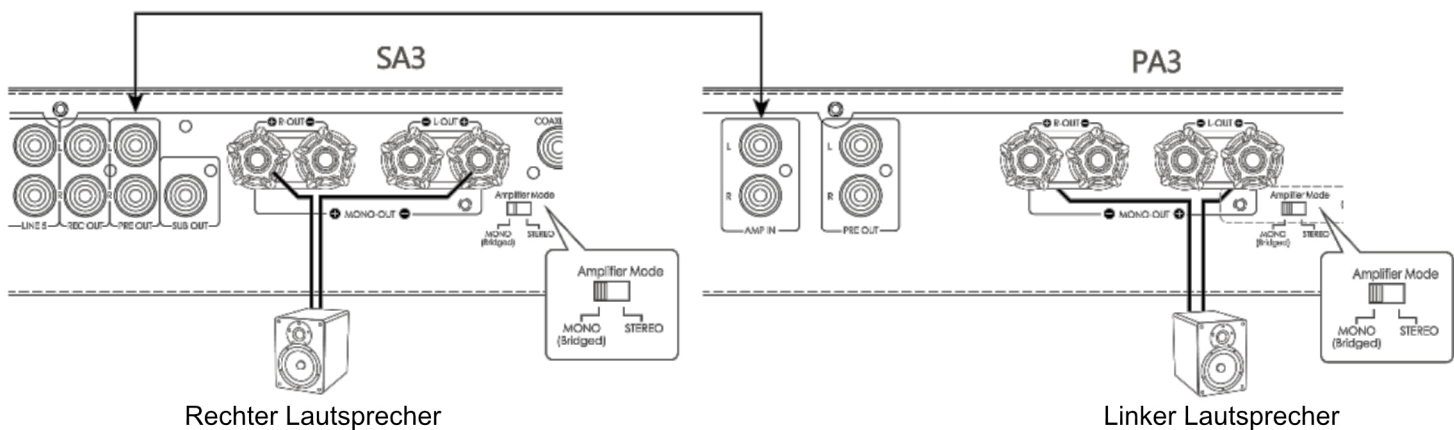


We hope you enjoy the devices and will be happy to answer any questions you may have by telephone (+49 7232 3640155) or by email (info@iotavx.com).

IOTAVX SA3 + PA3 Set

Um das volle Potenzial des SA3 & PA3 Sets auszuschöpfen, verbinden Sie die Komponenten bitte wie folgt:

1. Stellen Sie den SA3 mit Hilfe des rückseitigen Schalters "Amplifier Mode" auf "MONO (Bridged)".
2. Stellen Sie den PA3 mit Hilfe des rückseitigen Schalters "Amplifier Mode" auf "MONO (Bridged)".
3. Verbinden Sie den linken Cinch-Ausgang "PRE OUT (L)" des SA3 mit dem linken Cinch-Eingang "AMP IN (L)" des PA3 mit einem Mono-Cinch-Kabel.
4. Verbinden Sie Ihren rechten Lautsprecher mit Hilfe eines Lautsprecher-Kabels mit den beiden äußeren Lautsprecherklemmen des SA3. Beachten Sie hierbei bitte die Polung (+ und -).
5. Verbinden Sie Ihren linken Lautsprecher mit Hilfe eines Lautsprecher-Kabels mit den beiden äußeren Lautsprecherklemmen des PA3. Beachten Sie hierbei bitte die Polung (+ und -).



Wir wünschen Ihnen viel Freude mit den Geräten und stehen bei Rückfragen gerne telefonisch (07232 3640155) oder per Mail (info@iotavx.com) zur Verfügung.