



NP3

Bedienungsanleitung

Version 1.2

SICHERHEITSHINWEISE

1. Lesen Sie diese Bedienungsanleitung.
2. Bewahren Sie diese Bedienungsanleitung auf.
3. Beachten Sie alle Warnungen.
4. Befolgen Sie alle Anweisungen.
5. Verwenden Sie dieses Gerät nicht in der Nähe von Wasser.
6. Reinigen Sie nur mit einem trockenen Tuch.
7. Blockieren Sie keine Lüftungsöffnungen. Betreiben Sie das Gerät nur in Übereinstimmung mit den Anweisungen des Herstellers.
8. Platzieren Sie das Gerät nicht in der Nähe von Wärmequellen wie Heizkörpern, Heizgeräten, Öfen oder anderen Geräten (einschließlich Verstärkern), die Wärme erzeugen.
9. Achten Sie darauf, dass das Netzkabel nicht eingeklemmt wird, insbesondere an Steckdosen und an der Stelle, an der es aus dem Gerät austritt.
10. Verwenden Sie nur vom Hersteller spezifizierte Zubehörteile.
11. Nur in Kombination mit dem Ständer, dem Stativ, der Halterung oder dem Tisch, welche vom Hersteller angegeben oder mit dem Gerät verkauft wurden, zu verwenden. Wenn eine rollbare Unterlage benutzt wird, seien Sie vorsichtig, wenn Sie die Wagen- / Gerätekombination bewegen, um Verletzungen durch Umkippen zu vermeiden.
12. Ziehen Sie den Netzstecker des Geräts während eines Gewitters oder bei längerer Nichtbenutzung heraus.
13. Überlassen Sie alle Wartungsarbeiten qualifiziertem Servicepersonal. Wartung ist erforderlich, wenn das Gerät in irgendeiner Weise beschädigt wurde, z. B. wenn ein Netzkabel oder -stecker beschädigt wurde, Flüssigkeit verschüttet wurde oder Gegenstände in das Gerät gefallen sind, das Gerät Regen oder Feuchtigkeit ausgesetzt war, nicht normal arbeitet oder fallen gelassen wurde.
14. Informationen zur Stromversorgung finden Sie in der Bedienungsanleitung des Herstellers. Beachten Sie, dass unterschiedliche Betriebsspannungen die Verwendung unterschiedlicher Netzkabel und / oder Befestigungsstecker erfordern können.
15. Installieren Sie das Gerät nicht in einem nicht belüfteten Rack.

16. Der Benutzer sollte nicht versuchen, das Gerät über das in der Bedienungsanleitung beschriebene hinaus zu warten. Alle anderen Wartungsarbeiten sollten an qualifiziertes Servicepersonal weitergeleitet werden.

Dieses Gerät wurde getestet und entspricht den Grenzwerten für ein digitales Gerät der Klasse B gemäß Teil 15 der FCC-Bestimmungen. Diese Grenzwerte sollen einen angemessenen Schutz gegen schädliche Störungen in einer Wohnanlage bieten. Dieses Gerät erzeugt, verwendet und strahlt Hochfrequenzenergie ab und kann, wenn sie nicht in Übereinstimmung mit den Anweisungen installiert und verwendet wird, schädliche Störungen des Radio- oder Fernsehempfangs verursachen.

Dies kann durch Aus- und Einschalten des Geräts festgestellt werden. Der Benutzer wird aufgefordert, die Störung durch eine oder mehrere der folgenden Maßnahmen zu korrigieren:

- Die Empfangsantenne neu ausrichten oder verschieben.
- Erhöhen Sie den Abstand zwischen dem Gerät und dem Empfänger.
- Schließen Sie das Gerät an eine Steckdose an, die sich von der des Empfängers unterscheidet.
- Wenden Sie sich an den Händler oder einen erfahrenen Radio- / Fernstechniker.

RECYCLING IN LÄNDERN DER EUROPÄISCHEN UNION

Dieses Symbol auf dem Produkt oder auf der Verpackung bedeutet, dass Ihre elektrischen und elektronischen Geräte am Lebensende getrennt von Ihrem Hausmüll entsorgt werden sollten. In der EU gibt es getrennte Sammelsysteme für das Recycling. Für weitere Informationen wenden Sie sich bitte an die örtliche Behörde oder den Händler, bei dem Sie das Produkt erworben haben.



WARNUNG



WARNUNG: Um das Risiko eines Brandes oder elektrischen Schlages zu verringern, setzen Sie das Gerät weder Regen noch Feuchtigkeit aus.



HINWEIS: Um die Gefahr eines Stromschlags zu vermeiden, entfernen Sie niemals die Abdeckung (oder die Rückseite). Es befinden sich keine vom Benutzer wartbaren Teile im Inneren. Wenden Sie sich an qualifiziertes Servicepersonal.

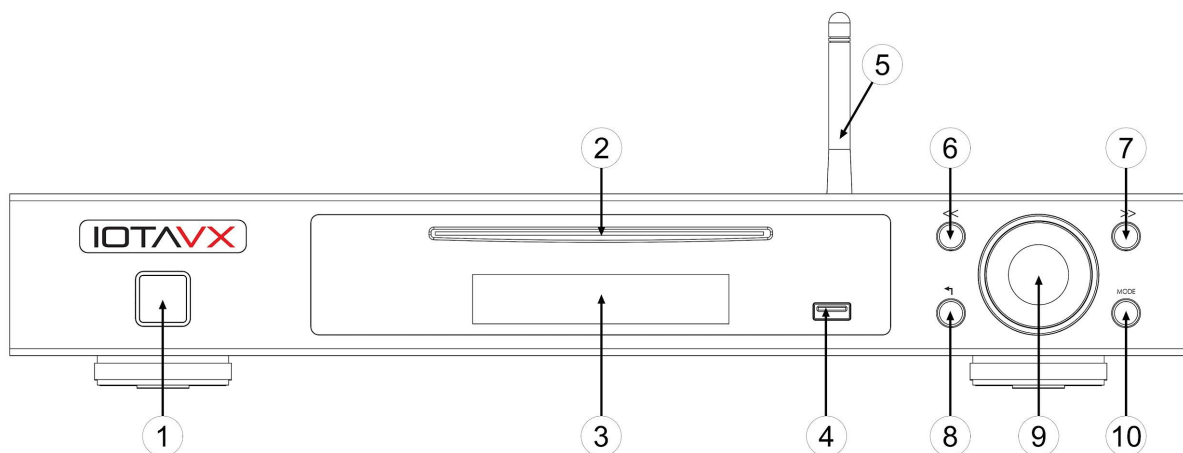


DAS BLITZSYMBOL mit Pfeil Symbol soll den Benutzer auf das Vorhandensein einer nicht isolierten «gefährlichen Spannung» innerhalb des Produkt Gehäuses aufmerksam machen, die eine ausreichende Stärke haben kann, um die Gefahr eines Stromschlags für Personen darzustellen.



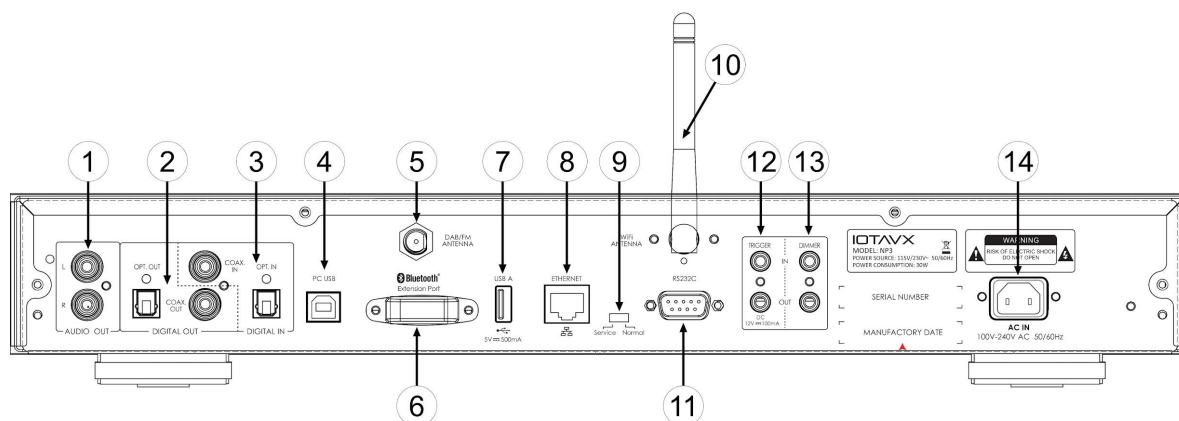
Produktbeschreibung

Vorderseite



1. **Standby-Taste**
Taste zum Ein- und Ausschalten des Geräts und Anzeige des Betriebszustands.
2. **CD-Laufwerk**
Abspielen von CD's.
3. **VFD Display**
Anzeige der aktuellen Wiedergabe und des Menüs.
4. **USB Front**
Anschluss von USB-Sticks oder Festplatten mit bis zu 500 GB Speicherplatz.
5. **WLAN-Antenne**
Zugriff auf Ihr Heimnetzwerk und das Internet per WLAN.
Die Antenne muss für optimalen Empfang vertikal ausgerichtet sein.
6. **Zurück-Knopf**
Zum vorigen Titel springen.
7. **Weiter-Knopf**
Zum nächsten Titel springen.
8. **Auswerfen-Knopf**
Auswerfen der CD aus dem CD-Laufwerk und zur Navigation im Menü.
9. **Lautstärkeregler**
Regeln der Lautstärke und zur Navigation im Menü.
10. **Mode-Taste**
Zum Aufrufen der Quellenauswahl und zum Aufrufen und Verlassen des Menüs.

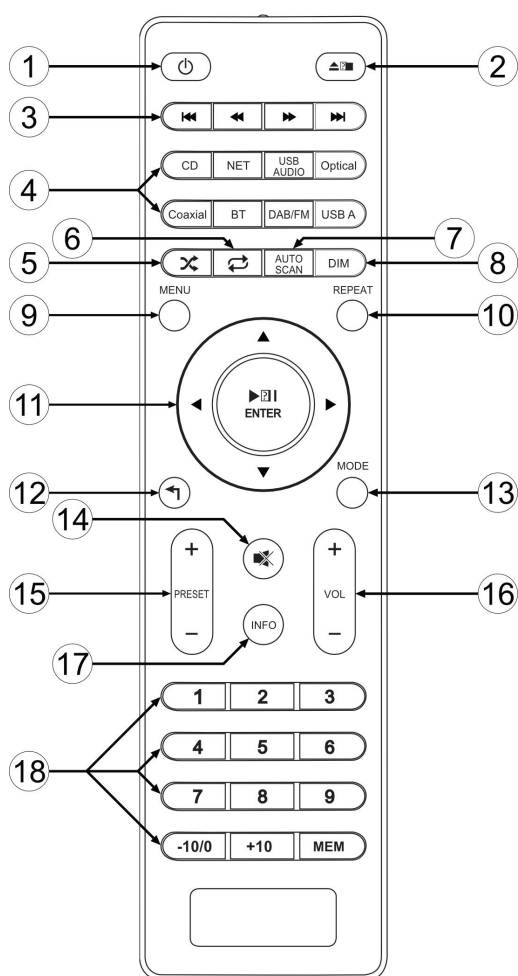
Rückseite



1. **Analoge Audio-Ausgänge**
Zum analogen Anschluss an einen Vollverstärker oder eine Endstufe.
2. **Digitale Audio-Ausgänge**
Zum digitalen Anschluss an einen Vollverstärker oder AV-Receiver.
3. **Digitale Audio-Eingänge**
Zum digitalen Anschluss weiterer Quellgeräte an den NP3.
4. **USB Audio (PC)**
Zur Übertragung von Audio via USB von einem Quellgerät (z.B. PC).
5. **Radio-Antenne (DAB+/FM)**
Zum Empfang von Radiosignalen via DAB+ oder FM.
6. **Extension Port**
Zum Anschluss des optionalen IOTAVX Bluetooth-Adapters.
7. **USB Back**
Zum Anschluss von USB-Sticks oder Festplatten mit bis zu 500 GB Speicherplatz.
8. **Ethernet-Anschluss**
Zum Anschluss des NP3 an Ihr Heimnetzwerk per LAN.
9. **Service-Schalter**
Nur zu Servicezwecken durch Fachpersonal.
10. **WLAN-Antenne**
Zugriff auf Ihr Heimnetzwerk und das Internet per WLAN.
Die Antenne muss für optimalen Empfang vertikal ausgerichtet sein.

11. **RS232C**
RS232C Eingang zur Steuerung über ein externes Kontrollsystem.
12. **Trigger Ein- und Ausgang**
Verbindung zu anderen Geräten um Ein- und Ausschaltvorgänge zu synchronisieren.
13. **Dimmer Ein- und Ausgang**
Verbindung zu anderen Geräten um die Beleuchtung zu synchronisieren.
14. **IEC Stromanschluss**
Der IEC-Stromanschluss akzeptiert jedes Standard-IEC-Stromkabel.

Fernbedienung



1. **Power Taste**
Zum Ein- und Ausschalten des Geräts.
2. **Auswerfen Taste**
Zum Auswerfen der CD aus dem CD-Laufwerk.
3. **Vorwärts / Rückwärts Tasten**
Zum Vor- und Zurückspringen bzw. Vor- und Zurückspulen.
4. **Eingangs Tasten**
Zur Wahl des Eingangs:

CD:	CD-Laufwerk
NET:	Streaming
USB AUDIO:	USB-Audio (PC)
Optical:	Optischer Eingang
Coaxial:	Koaxial-Eingang
BT:	Bluetooth-Adapter (optional)
DAB/FM:	Radio (DAB+ / FM)
USB A:	USB Front / USB Back
5. **Shuffle Taste**
Zufällige Wiedergabe aktivieren / deaktivieren.
6. **Repeat Taste**
Einzel- / Gesamt- oder keine Wiederholung einstellen.
7. **AUTO SCAN**
Zum automatischen Suchen nach Radiostationen.

8. **DIM Taste**
Zum Steuern der Beleuchtung des Geräts.
9. **MENU Taste**
Zum Aufrufen der Systemeinstellungen.
10. **Repeat Taste**
Einzel- / Gesamt- oder keine Wiederholung einstellen.
11. **Steuerkreuz**
Zum Starten / Pausieren des Abspiel-Vorgangs sowie zur Navigation im Menü.
12. **Zurück Taste**
Zum Erreichen der übergeordneten Ebene im Menü.
13. **MODE Taste**
Zum Aufrufen der Quellenauswahl und zum Aufrufen und Verlassen des Menüs.
14. **Mute Taste**
Zum Stummschalten des analogen Ausgangs des NP3.
15. **Preset Taste**
Zum Auswählen des gewünschten Presets.
16. **Lautstärke Taste**
Zur Steuerung der Lautstärke des analogen Ausgangs des NP3.
17. **INFO Taste**
Zur Anzeige der Wiedergabeinformationen der jeweiligen Quelle im Display.
18. **Ziffernblock**
Zur direkten Auswahl des gewünschten Titels und zur Speicherung von Presets.

Grundbetrieb

Bevor Sie irgendwelche Verbindungen zwischen dem NP3 und anderen Geräten herstellen, lesen Sie die Handbücher, die mit Ihren anderen Komponenten geliefert wurden. Schließen Sie das Netzkabel erst an den NP3 an, wenn Sie alle Verbindungen abgeschlossen und überprüft haben.

Einschalten des Geräts:

Drücken Sie POWER Taste, um den NP3 einzuschalten. Sobald die Power-LED weiß leuchtet, ist das Gerät betriebsbereit. Drücken Sie die POWER Taste erneut, um den NP3 in den Standby-Modus zu versetzen. Sobald die Power-LED rot leuchtet, ist das Gerät im Standby-Modus.

Anschlussmöglichkeiten

Nutzung des NP3 als Quellgerät für Verstärker (AV-Receiver, Vollverstärker o.Ä.):

Der NP3 verfügt über zwei digitale Ausgänge (Optisch, Koaxial). Sofern Ihr AV-Receiver oder Vollverstärker über einen solchen Eingang verfügt, empfehlen wir, diesen für die Verbindung der Geräte zu nutzen. Sofern Ihr AV-Receiver oder Vollverstärker über keinen digitalen Eingang verfügt, nutzen Sie den analogen Ausgang des NP3 für die Verbindung mit Ihrem Gerät.

Nutzung des NP3 als Vorstufe (Anschluss einer externen Endstufe):

Für die Verbindung des NP3 mit einer externen Endstufe nutzen Sie den analogen Ausgang des NP3 und verbinden diesen mit Ihrer Endstufe.

Anschluss weiterer Quellgeräte an den NP3:

Der NP3 verfügt über zwei digitale Eingänge (Optisch, Koaxial). Sofern Sie weitere Quellgeräte mit dem NP3 verbinden möchten, können Sie diese an die digitalen Eingänge anschließen.



Menü

Das Menü rufen Sie durch Drücken der MENU Taste auf. Im Menü navigieren Sie mit Hilfe der Tasten des Steuerkreuzes. Im Menü des NP3 finden Sie folgende Einstellungsmöglichkeiten:

System Info

Zur Anzeige des Gerätenamens sowie der Versionsnummer der Komponenten.

Network Wizard

Zeigt Ihnen nach einem Scan die verfügbaren WLAN-Netzwerke an. Um sich mit einem WLAN zu verbinden, wählen Sie das gewünschte Netzwerk aus und geben das Passwort ein. Mit dem Steuerkreuz können Sie nach links bzw. rechts navigieren und das gewünschte Zeichen mit der ENTER Taste in der Mitte des Steuerkreuzes auswählen. Mit  können Sie das zuletzt eingegebene Zeichen löschen. Mit  bestätigen Sie die Eingabe Ihres Passworts. Das Passwort muss nur einmalig eingegeben werden.

APD Setting

APD On: Das Gerät schaltet sich ohne anliegendes Signal nach ca. 30Min in den Standby Modus.

APD Off: Das Gerät schaltet sich nicht in den Standby Modus.

MCU Upgrade

Zum Updaten der Chip-Software des Geräts. **Nur nach Anweisung durch Fachpersonal.**

CD Upgrade

Zum Updaten der Software des CD-Laufwerks. **Nur nach Anweisung durch Fachpersonal.**

Firmware Upgrade

Zum Updaten der Firmware des Geräts. **Nur nach Anweisung durch Fachpersonal.**

System Reset

Setzt das Gerät auf die Werkseinstellungen zurück.

STREAMING

Bitte verbinden Sie zunächst die beiliegende WLAN Antenne mit dem NP3 oder verbinden Sie den NP3 mit dem Ethernet-Anschluss an Ihr LAN.

Verbinden Sie das Gerät mit dem Internet wie im Kapitel "Menü" - "Network Wizard" beschrieben.

Android und iOS Nutzer:

Laden Sie die folgende App herunter:

Wiim Home



Beim Starten der App werden alle kompatiblen Geräte gesucht und angezeigt. Bitte wählen Sie hier Ihre NP3 aus. In der App können Sie die gewünschten Streaming-Dienste anzeigen und sich mit diesen jeweils mit Ihren individuellen Account-Details anmelden.

Radio (DAB+ / FM)

Bitte verbinden Sie zunächst die beiliegende Wurfantenne mit dem NP3.

Wenn Sie zum ersten Mal DAB bzw. FM wählen, führt das Gerät automatisch einen Sendersuchlauf durch und weist den ersten 40 gefundenen Sender automatisch ein Preset zu. Mit der Vorwärts-Taste auf der Fernbedienung können Sie neben diesen 40 in Presets gespeicherten Sendern sämtliche weiteren vorhandenen Sender durchwechseln und auf Wunsch einem der 40 Presets zuordnen.

Anschließend können Sie durch Drücken der Preset Taste zwischen den Sendern wechseln.

Wenn Sie einen Sender einem anderen Preset zuweisen möchten, wählen Sie den gewünschten Sender und drücken die MEM Taste. Danach können Sie den Sender durch Drücken der gewünschten Nummer im Ziffernblock dem jeweiligen Preset zuordnen.

Hinweis: Wenn Sie einem Sender ein neues Preset zuordnen, wird der bisher unter diesem Preset gespeicherte Sender überschrieben.

Hinweis: Durch Drücken der AUTO SCAN Taste starten Sie den Sendersuchlauf erneut wodurch die bisherigen Presets überschrieben werden.

Verehrter Kunde

Sollten Sie technische Schwierigkeiten bei der Einrichtung oder Verwendung Ihres neuen Produkts haben, wenden Sie sich bitte an unseren Kundendienst

Kundendienst E-Mail-Adresse: kontakt@hifipilot.de

Wir wünschen Ihnen viele Jahre reinen audiovisuellen Genuss mit Ihrem neuen **IOTAVX** Equipment

